

PATOS K LED

Nowadays architectural lighting should embody an irreproachable style and high quality of lighting parameters. A luminaire is expected to be exceptional in respect of its design – simple and elegant. Patos is designed for lighting galleries, museums, offices, clubs, restaurants and hotels; it gives any interior individual modern character.

Im Zeitalter der hohen Anforderungen an das Produktdesign und an die Lichtparameter soll sich architektonische Innenbeleuchtung durch außergewöhnliches Design mit einfacher und eleganter Form auszeichnen. Patos sind Leuchten, die für Galerien, Museen, Büros, Clubs, Restaurants und Hotels bestimmt sind. Diese Leuchten verleihen jedem Raum individuellen, modernen Charakter.

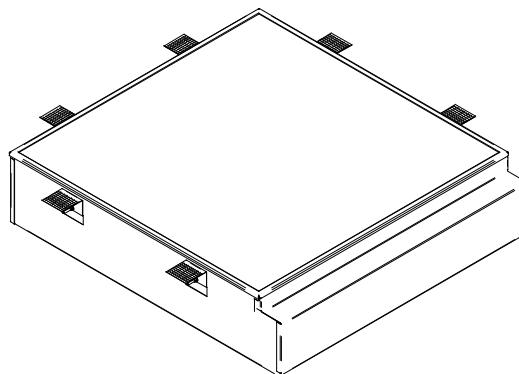
L'éclairage architectural de l'intérieur à l'époque des grandes exigences dans le domaine du stylisme du produit et ses paramètres devrait se caractériser par le design avec la forme très simple et élégante. Patos c'est le luminaire qui est dédié aux galeries, aux musées, aux bureaux, aux clubs, aux restaurants et aux hôtels; ce luminaire donne à chaque intérieur un caractère moderne et particulier.

Features/ Konstruktion/La construction

Fitting designed for suspended plasterboard ceilings, adapted to befit the ceiling surface. Body made of aluminium profile, prismatic diffuser with very good light transmission coefficient and light diffusion parameters. Mounting should take place before the ceiling surface is finished. After the finishing work of the ceiling is ended, the diffuser is installed.

Patos K LED Leuchte ist für die Montage in Decken, sowie Gipskarton- und Betonnischen bestimmt. Der Leuchtenkörper wird aus pulverbeschichtetem Stahlblech hergestellt, die Abdeckung ist aus Kunststoff und zeichnet sich durch einen sehr guten Lichtdurchlässigkeits-Index und gute Lichtverteilungsparameter aus. Die Leuchte ist auch für deckenbündige Montage ausgelegt. Die Montage des Leuchtenkörpers erfolgt vor der Fertigstellung der Decke. Nach Abschluss der Ausbaurbeiten wird die Abdeckung montiert.

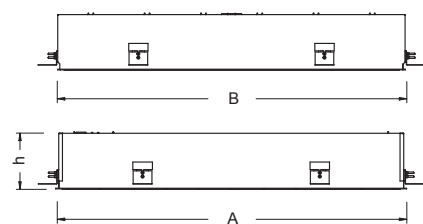
Le luminaire Patos O LED est destiné au montage sur les plafonds et dans les cavités en plâtre-carton et en béton. Le corps fait de la tôle d'acier peinte en poudre. Le diaphragme fait de la matière avec un très bon facteur de la perméabilité de la lumière et avec des bons paramètres de la répartition de la lumière. Le luminaire est destiné au revêtement avec le plafond. Le montage du caisson est fait avant de terminer les travaux de finitions du plafond. Après avoir fini les travaux de finitions on monte le diaphragme.



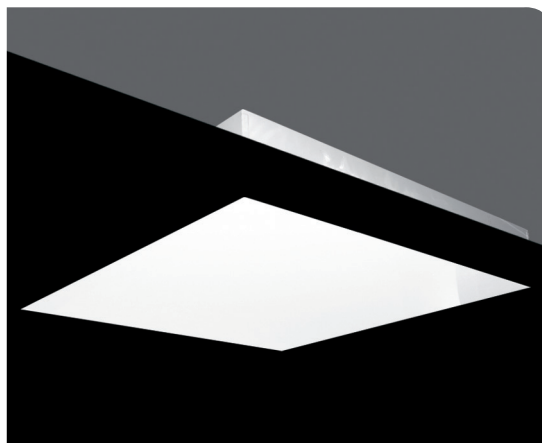
PATOS K LED

PATOS K LED

Dimensions/Abmessungen/Les dimensions



Φ [lm]	A (mm)	B (mm)	h (mm)	LxLxL
2600	326	326	110	330x330
3900	625	625	151	629x629
5200	625	625	151	629x629
11700	925	925	151	929x929



TYPE	PTW	Light bulb icon	Φ [lm]	Color bar
PATOS K LED	17 W	LED	2600	□
PATOS K LED	26 W	LED	3900	□
PATOS K LED	34 W	LED	5200	□
PATOS K LED	77 W	LED	11700	□

Available colour of the light / Erhältliche Lichtfarbe / La couleur de la lumière accessible: 830/840

SDCM=3

Lifetime of LED sources / Lebensdauer LED / Durabilité de LED - 60000 h (L80/B10)

Operating temperature range / Temperaturbereich der Leuchte im Betrieb / L'amplitude de la température de fonctionnement des luminaires: 5° C - 30° C

The power shown refers to the whole system (tolerance +/- 10%). / Die Leistung bezieht sich auf das gesamte System (Toleranz +/-10%). / La puissance appliquée à l'ensemble du système (tolérance +/- 10%).

The given luminous flux refers to LED light sources (tolerance +/- 10% depends on the value of the colour temperature). / Der angegebene Lichtstrom betrifft die LED-Module (Toleranz +/- 10% abhängig von der Farbtemperatur). / Compte tenu du flux lumineux se réfère aux diodes électroluminescentes (10% de tolérance en fonction de la température de couleur).

Luminaire options/Leuchtenoptionen/Les options des couleurs

Diffuser/Diffusoren/Diffuseurs:

PLX	PMMA opal diffuser PMMA opal / diffuseur opale PMMA
-----	--

Control gear/Vorschaltgeräte/Ballasts:

E	driver Treiber / le système d'alimentation électrique
---	--

WARNING!
Technical data may be changed. Photos of the luminaires may differ from reality. Last updated 25.10.2018.
Other options of the luminaire available on request.

ACHTUNG!
Technische Daten können verändert werden. Abbildungen der Leuchten können von der Wirklichkeit abweichen. Die letzte Aktualisierung fand am 25.10.2018 statt. Andere Optionen der Leuchte sind nach Anfrage erhältlich.

ATTENTION !
Les caractéristiques techniques peuvent changer. Les photos des luminaires peuvent différer de la réalité. La date de la dernière actualisation 25.10.2018. D'autres options des luminaires sont accessibles à la demande individuelle.